

2023年4月1日

各位

株式会社エルビー  
代表取締役社長 畑中 晴彦

## 取締役と執行役員の異動および組織改正のお知らせ

弊社株主総会および取締役会において取締役ならびに執行役員が選任され、担当職務が決定いたしましたので、併せて行いました組織改正の概要とともにお知らせいたします。

記

### 1. 取締役の担当職務（2023年4月1日付）

| 役職         | 氏名       | 担当職務               |
|------------|----------|--------------------|
| 取締役会長（非常勤） | 関 榮一     |                    |
| 代表取締役社長    | 畑中 晴彦    | 経営全般、品質保証          |
| 専務取締役      | 谷口 仁敏    | 企画管理（企画管理本部長）      |
| 専務取締役      | 藤野 孝     | 生産（生産本部長 兼 調達部長）   |
| 取締役        | 蔭山 大（新任） | 営業（営業本部長 兼 第二営業部長） |
| 取締役（非常勤）   | 木村 雄治    |                    |
| 取締役（非常勤）   | 飯沼 昭     |                    |
| 取締役（非常勤）   | 大野 直彦    |                    |
| 監査役（非常勤）   | 加藤 健太郎   |                    |

### 2. 執行役員の担当職務（2023年4月1日付）

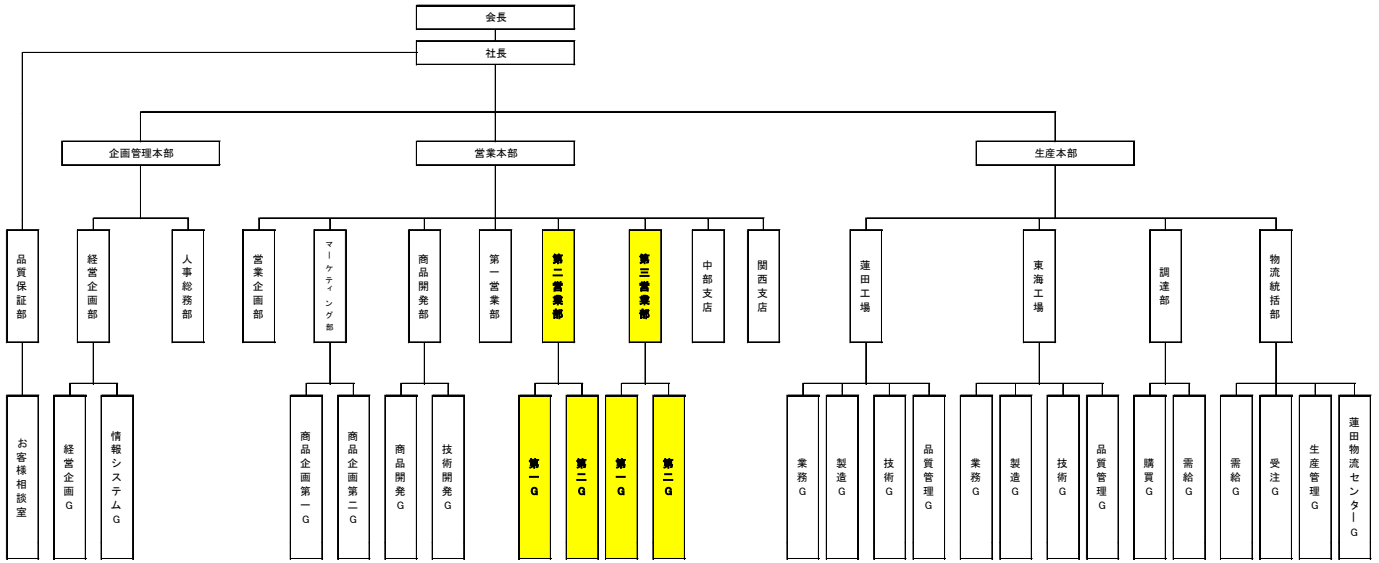
| 役職   | 氏名         | 担当職務                                    |
|------|------------|---|
| 執行役員 | 深江 信弘      | 経営企画部長                                  |
| 執行役員 | 寺田 研治郎（新任） | 人事総務部長                                  |
| 執行役員 | 森 裕史       | 営業本部副本部長 兼 マーケティング部長<br>（営業企画部、商品開発部管掌） |
| 執行役員 | 中山 忍（新任）   | 営業本部副本部長 兼 第一営業部長<br>兼 第三営業部長           |
| 執行役員 | 高村 英昭      | 物流統括部長                                  |

### 3. 組織改正の概要 (2023年4月1日付)

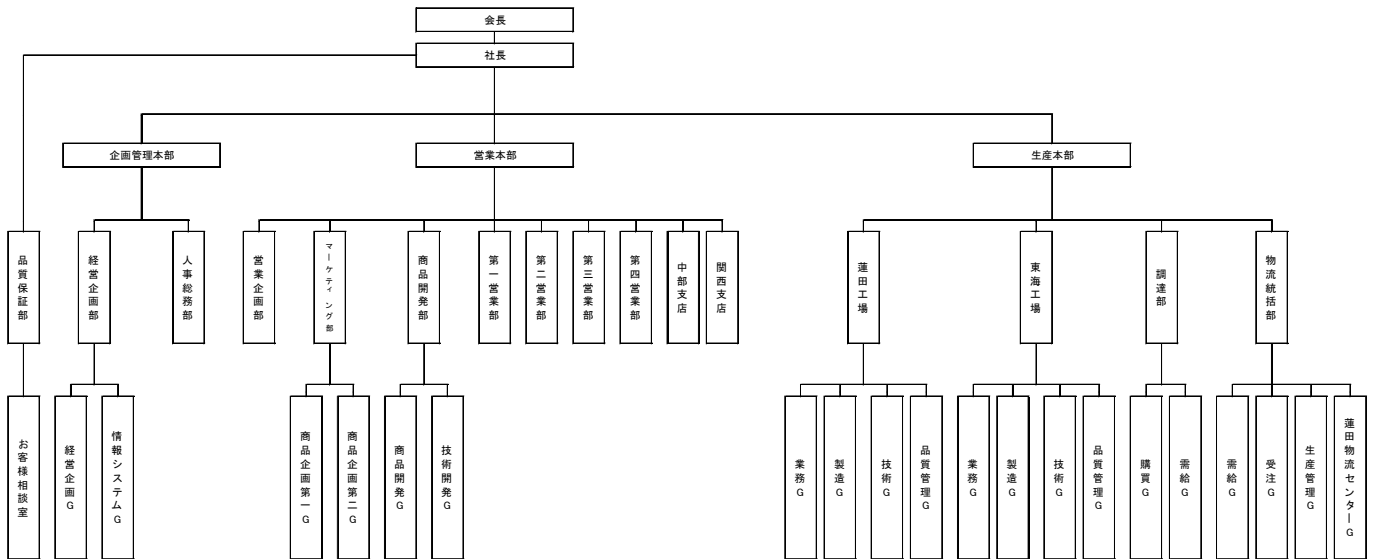
- <内容>
- ・ 現行の第二営業部・第三営業部を統合して第二営業部とし、傘下に第一グループと第二グループを新設する。
  - ・ 現行の第四営業部を第三営業部へ名称変更し、傘下に第一グループ(業務用・牛乳宅配)と第二グループ(EC通販他)を新設する。

<理由> さらなる効率的な営業活動を推進するため。

#### 組織図【新】 <2023年4月1日付>



#### 組織図【旧】 <2023年1月1日付>



※ 「G」はグループの略

以上